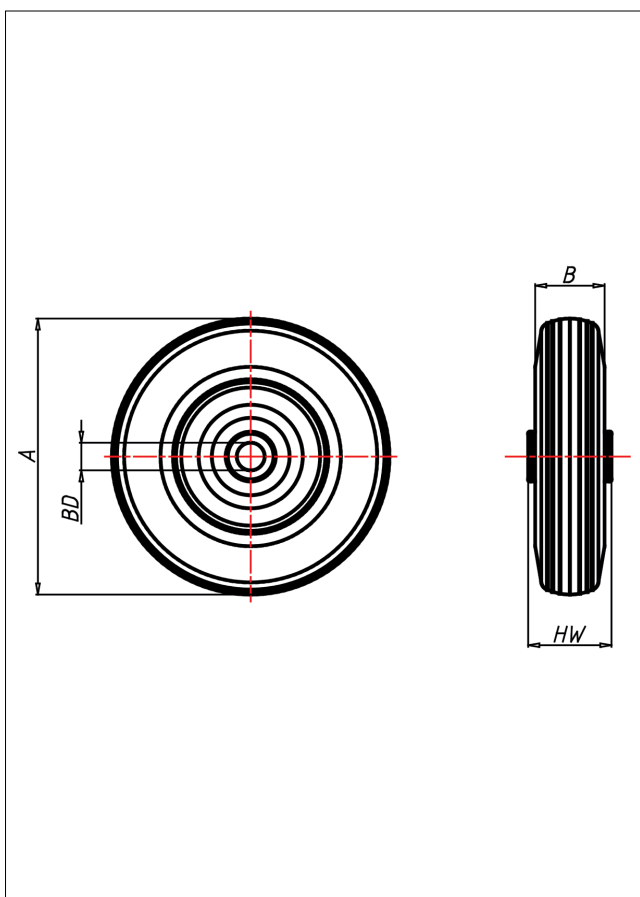




# leicht

## Pneumatic Wheels



### L Lufträder



### Technische Details

<b>ORDERNO (Artikel-nummer)</b>	200 LKUK 8
<b>WDAB (Rad-Ø A x Breite B / mm)</b>	200x50
<b>LC (Tragkraft / kg)</b>	75
<b>HW (Nabellänge / mm)</b>	50
<b>FL (Einbaulänge / mm)</b>	50
<b>WB (Radlager)</b>	2 Rillen-Kugellager
<b>BD (Bohrungsdurchmesser / mm)</b>	8
<b>WT (Radtype)</b>	F
<b>RIM (Felge)</b>	grau
<b>BAND (Reifen)</b>	grau